



NEXLOCK EXPANDABLE BATON

ENGLISH

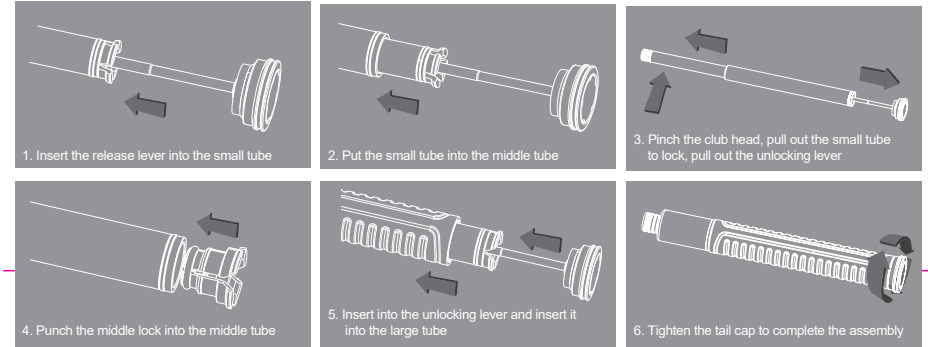
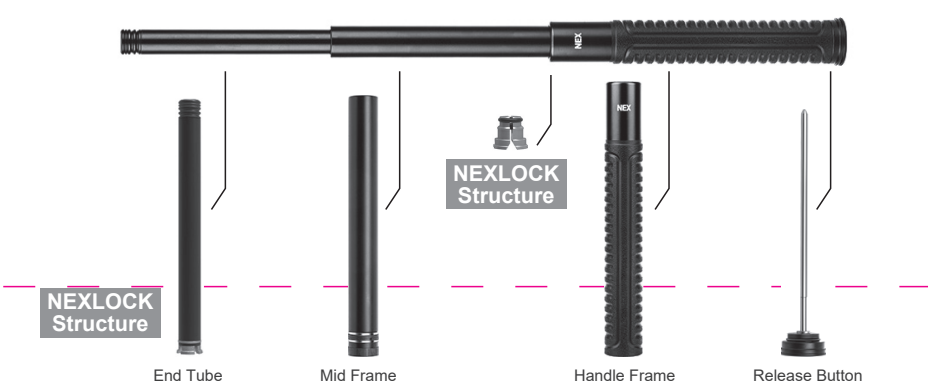
SPECIFICATIONS

Table with 5 columns: Model, Locking System, Expanded Length, Retracted Length, Weight, Material. Lists various models like N17C, N21C, N21C (Trainer), N21C (Acero), etc.

FEATURES

- Adopt NEXLOCK locking structure independently developed, which is smooth in opening and closing, stable and reliable, and can resist 2 meters falling.

PRODUCT INSTALLATION



OPERATION INSTRUCTION

EXPAND BATON

Hold the baton in hand, throw it up or down quickly, or pull the top of the baton hard, so that each section of the service baton can be unfolded in turn until it is locked.

RETRACT BATON

Press the unlock button on the tail cover and push the baton head to complete the retraction.

WARNINGS

- 1. In order to protect the internal parts of the baton from damage, do not hit with the mid tube.

MAINTENANCE

Your Quicker Baton is a finely machined product and should not need maintenance until expanded/retracted at least 3,000 times.

WARNING:

Care: do not lose any parts when disassembling your baton.

WARRANTY

- 1. NEXTORCH offers 10-year warranty. This warranty does not cover normal wear and tear, damage caused by misuse, lack of normal maintenance, or disassembly.

CONTACT WITH NEXTORCH DESIGNER

In order to improve NEXTORCH, we appreciate you could offer our designers your after-use feedback and creative suggestions by scanning the following QR code. Thank you!



NEXLOCK EINSATZSTOCK

DEUTSCH

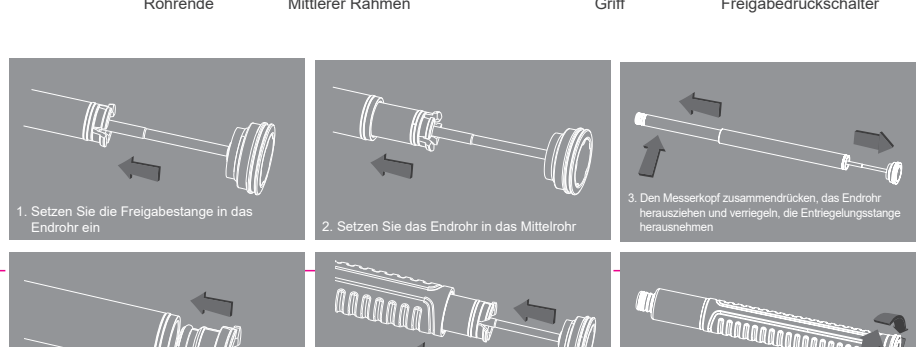
Spezifikationen

Table with 5 columns: Typ, Verriegelungs-system, Ausgefahren, Geschlossen, Gewicht, Material. Lists various models like N17C, N21C, N21C (Trainer), N21C (Acero), etc.

EIGENSCHAFTEN

- Original NEXLOCK-Verriegelungs-system für ein schnelles und zuverlässiges Expandieren und stabiles Anfahren. Diese Struktur ist für 2 Meter Fallhöhe ausgelegt.

Produktinstallation



Schritte zum Montieren des Einsatzstocks

praktische Verwendung

AusgezoGENER Einsatzstock

Der Einsatzstock kann einfach ausgezogen werden, indem man ihn am Griff mit einer Hand fest hält und mit der anderen Hand die Spitze bis zur vollständigen Größe herauszieht und somit verriegelt.

EINGEFAHRENER Einsatzstock

Um den Einsatzstock wieder einzufahren, drücken Sie den Entriegelungsknopf an der Endkappe.

Warnhinweise:

- A. Das Einschlagen auf harte Oberflächen mit den NEXLOCK Einsatzstock ist verboten, es besteht die Gefahr von Beschädigungen.

Wartung

Ihr NEXLOCK Einsatzstock verfügt über eine exakte Mechanik, die nach mehr als 3000 Öffnungs- und Schließvorgängen gewartet werden muss.

Warnhinweise:

Bitte verlieren Sie keine Kompositionsteile, nachdem Sie Ihren Einsatzstock zwecks Wartung auseinander genommen haben.

Garantie

NEXTORCH garantiert, dass jeder Einsatzstock frei von Material- und Verarbeitungsfehlern ist. NEXTORCH gewährt grundsätzlich auf alle Einsatzstöcke eine Herstellergarantie von 10 Jahren, ab dem Tag des Kaufs.

Garantiefall

Selbst Ihr Produkt erworben hat, die Garantiefrist kann nicht verlängert werden, wenn Sie sich bitte unter Vorlage des Original-Kaufbeleges (auf dem das Datum des Kaufs und der Name des Verkäufers genannt werden) an die NEXTORCH Deutschland GmbH.

Garantiegeber

Garantiegeber in Deutschland ist die NEXTORCH Deutschland GmbH, Gohstr. 22, 42579 Heiligenhaus, Deutschland.

Gewährleistung

Diese Garantie gilt neben und zusätzlich zu Ihren vertraglichen oder gesetzlichen Ansprüchen gegenüber Ihrem Verkäufer gemäß den Gesetzen ihres Landes.

Kosten

Garantieleistungen sind im Hinblick auf den Austausch, oder die Instandsetzung kostenlos. Ausgenommen sind die Kosten einer etwaigen Einsetzung des Produktes.

Verschiedenes

Diese Garantie gilt weltweit und unterliegt dem Recht der Bundesrepublik Deutschland.

Rechtlicher Hinweis

Der Einsatzstock NEX-Baton darf ausschließlich gemäß den Bedienungsanweisungen verwendet werden und nicht zu rechtswidrigen Zwecken verwendet werden.

Kontakt in Deutschland

NEXTORCH Deutschland GmbH, Gohstr. 22, 42579 Heiligenhaus, Deutschland. Telefon: +49 2056 9868780, Fax: +49 2056 9868779, Email: email@nextorch.de, Web: www.nextorch.de



BASTÓN EXTENSIBLE NEXLOCK

ESPAÑOL

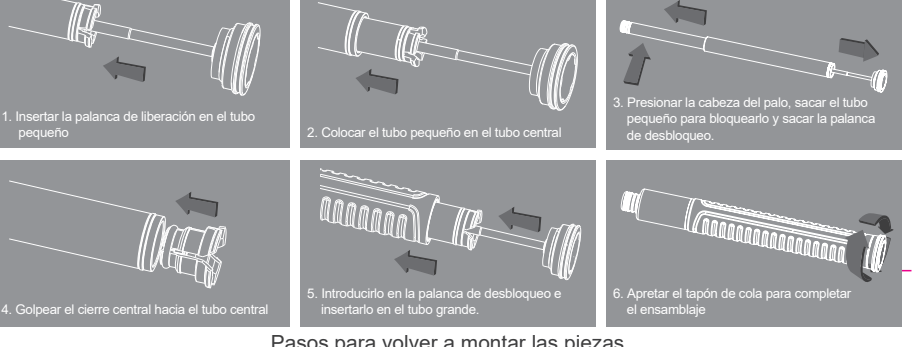
Especificaciones

Table with 5 columns: Model, Sistema de bloqueo, Bastón Extendido, Bastón Plegado, Peso, Material. Lists various models like N17C, N21C, N21C (Trainer), N21C (Acero), etc.

Traits

- Adoptar la estructura de cierre NEXLOCK desarrollada de forma independiente, que es suave en la apertura y el cierre, estable y fiable, y puede resistir la caída de 2 metros.

Instalación del producto



Pasos para volver a montar las piezas

Instrucción de funcionamiento

Expandir el batón

Sostenga el batón en la mano, línelo hacia arriba o hacia abajo rápidamente, o tire de la parte superior del batón con fuerza, para que cada sección del batón de servicio pueda desplegarse a su vez hasta que se bloquee.

Retraer el batón

Presione el botón de desbloqueo de la tapa de la cola y empuje la cabeza del batón para completar la retracción.

Advertencias

- 1. Para proteger las partes internas del batón de daños, no golpee con el tubo medio.

Mantenimiento

Tu Bastón Quicker es un producto de mecanizado fino, por lo que no es necesario mantenerlo frecuentemente si no se extiende/plega más de 3.000 veces.

Advertencias

No perder ningún componente tras desmontar tu batón para su mantenimiento.

Garantía

1. NEXTORCH ofrece una garantía de 10 años. Esta garantía no cubre el desgaste normal, los daños causados por el mal uso, la falta de mantenimiento normal o el desmontaje.



BÂTON DE DÉFENSE TÉLESCOPIQUE NEX

FRANÇAIS

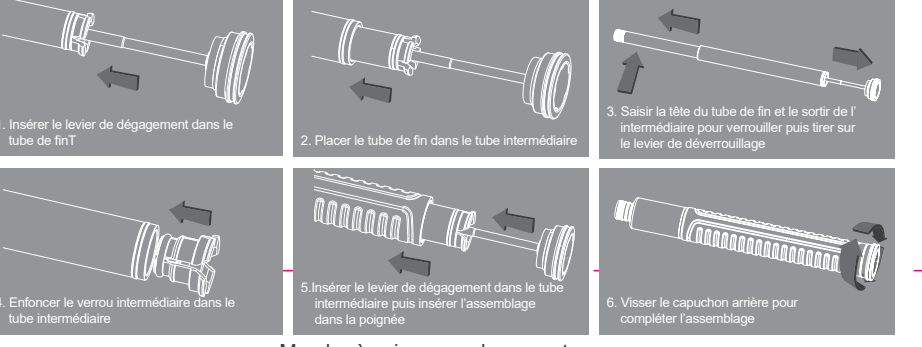
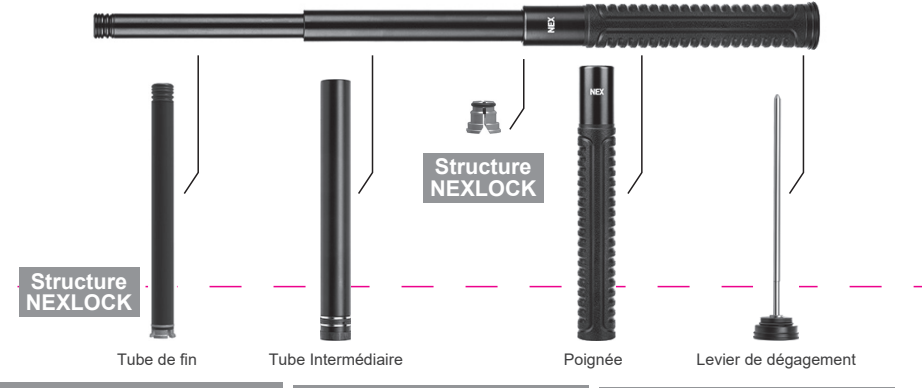
Caractéristiques

Table with 5 columns: Modèle, Système de verrouillage, Longueur déployée, Longueur rétractée, Poids, Matière. Lists various models like N17C, N21C, N21C (Trainer), N21C (Acier), etc.

Traits

- Adopter la structure de verrouillage NEXLOCK indépendamment développé, qui est lisse dans l'ouverture et la fermeture, stable et fiable, et peut résister à 2 mètres de chute.

Installation du produit



Marche à suivre pour le remontage

Instructions de fonctionnement

Élargir le témon

Tenez le bâton à la main, lancez-le vers le haut ou vers le bas rapidement, ou tirez le dessus du bâton dur, de sorte que chaque section du bâton de service peut être dépliée à tour de rôle jusqu'à ce qu'il soit verrouillé.

Bâton de rentrée

Appuyez sur le bouton de déverrouillage du capot arrière et poussez la tête de mât pour terminer la rentrée.

Avertissements

- 1. Afin de protéger les parties internes du bâton contre les dommages, ne pas frapper avec le tube du milieu.

Maintenance

Vote bâton NEX est un produit français usiné. Il n'est donc pas nécessaire de l'entretenir fréquemment s'il n'est pas déployé/rétracté moins de 3 000 fois.

Avertissements

Ne perdez aucun composant après avoir déassemblé votre bâton pour l'entretien.

Garantie

1. NEXTORCH offre une garantie de 10 ans. Cette garantie ne couvre pas l'usure normale, les dommages dus à une mauvaise utilisation, l'absence de maintenance normale ou le démontage.



NEX 快客勤务棍

中文

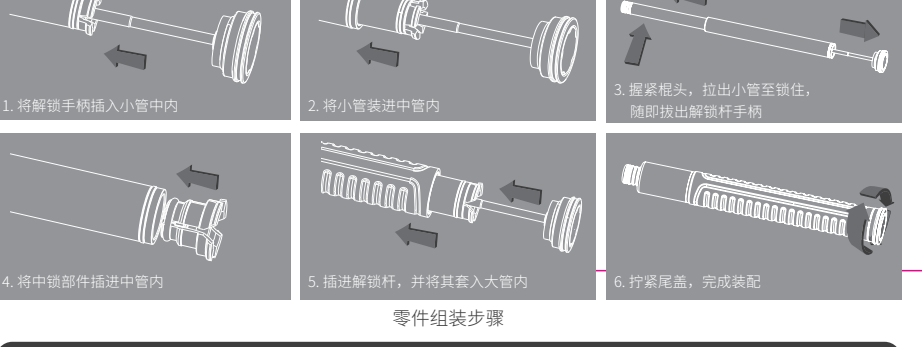
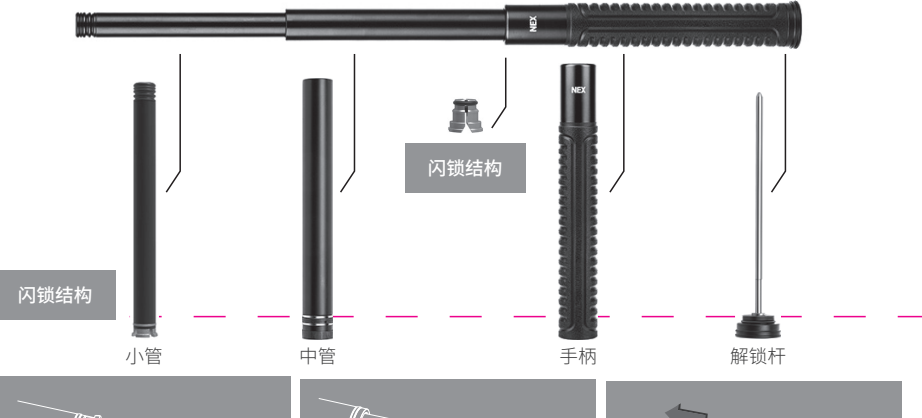
性能参数

Table with 5 columns: 型号, 锁的结构, 展开长度, 缩合长度, 重量, 材质. Lists various models like N17C, N21C, N21C (Trainer), N21C (Acier), etc.

产品特点

- 采用自主研发的闪锁锁定结构, 开合顺畅, 稳定可靠, 可抗2米跌落。

产品安装



快速入门

开棍

手握棍柄, 快速用力向上或向下甩出, 或通过用力拉动棍顶端, 使用棍节依次展开, 直至锁定。

收棍

按下棍盖上的解锁按钮, 推动棍头完成收棍。

注意!

- 1. 为保护棍内部件不受损坏, 勿用棍身中击打。

保养注意事项

1. NEX快客勤务棍是一款经过精细加工的产品, 正常量使用约3000次以内时, 无需保养。

注意!

拆卸勤务棍进行维护时, 注意不要去弄任何一个部件。

售后/保修条款

- 1. 15天保换: NEXTORCH产品自售出日起15天内, 在正常使用情况下, 若出现质量问题, 可免费更换同型号产品。

与纳丽德设计师沟通

为了更好地改进我们的产品, 若您如有产品改进反馈或创意提供给我们的设计师, 请扫描下方二维码, 联系我们的产品设计师。



材质: 80克双胶纸
工艺: 双面印刷, 浪琴式折叠
颜色: K (单黑)
折叠尺寸: 130mm x 50mm
展开尺寸: 390mm x 350mm